



除静电离子风机

## 除静电离子风机

AB-21H

# 使用说明书

使用前请仔细阅读

**VESD** | 深圳市斯泰科微科技有限公司  
**斯泰科微** | STC TECHNOLOGY(SHEZHEN)CO., LTD

地址：深圳市宝安区福永街道福华大厦 16B

电话：0755-27385249

网址：[www.vesd.com.cn](http://www.vesd.com.cn)

邮箱：[info@staclean.cn](mailto:info@staclean.cn)

# 除静电离子风机

## AB-21H

### 使用说明书

在使用本产品之前，请仔细阅读使用说明书，以便正确操作使用，阅后请妥善收存，以便日后查阅。

#### 一、包装内容

开箱后，首先请确认包装内容。

- 1、 主机..... 1 台
- 2、 DC24V 交流稳压开关电源..... 1 个
- 3、 报警信号接地线..... 1 条
- 4、 使用说明书..... 1 份

#### 二、产品概要

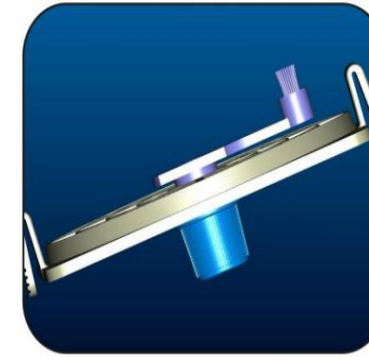
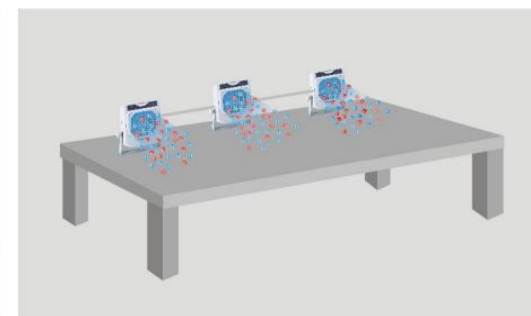
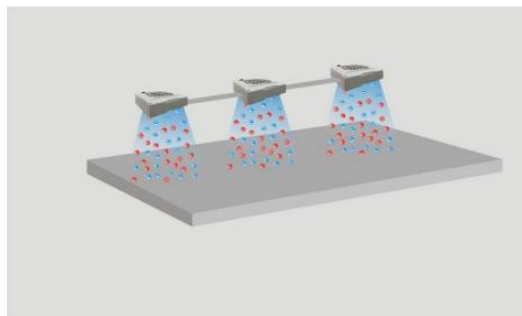
AB-21H 型除静电离子风机适用于电子元件、塑料和胶片等行业，是可应用在工业领域消除静电的送风型除电器。通过放电电极的电晕放电，由此产生的电离空气被风扇吹出，与远处的带静电物体产生中和作用，从而达到防止静电灾害发生的目的。

AB-21H 型除静电离子风机小型轻量，操作简便。因为它采用高频电晕放电方式，所以正负离子平衡良好、消除静电效果卓越。

#### 二、特点

- 1、 低碳环保、安全省电(比传统机型省电 60%)。
- 2、 高效除静电、除尘，性能稳定。
- 3、 内设独特的故障提示功能，免去检测的麻烦。
- 4、 可 OEM 可按客户要求订做。

#### 三、产品应用及自动清洁





#### 四、规格及参数

型号	AB-21H
输入电压	DC24V
功耗	14VA
输出电压	AC2.0KV
风量	2.0~3.3m <sup>3</sup> /min
噪音	55dB(A)
尺寸	280L*210W*110mm
重量	1.25kg
允许温度	40° C
离子平衡	±5V~10V, 自我调节功能
臭氧浓度	0.007ppm 以下, 吹出口前面 150mm 中央

#### 五、使用场所:

适用于电子元件、塑料和胶片等行业, 同时可应用于工业领域消除静电。

#### 六、异常报警功能

本机配置有高压电离工作异常报警功能, 当出现下列情况时, 高压工作指示灯 会亮红灯, 表示出现故障:

- 1、 高压输出太低
- 2、 高压输出短路时
- 3、 高压异常放电时

#### 七、日常保养

- 1、前后风窗的清洗, 当本机工作一段时间(约 500 小时)后, 应将前后风窗取下来用无尘布进行清洁, 等风窗干燥后装回本机, 这样可以有效预防“二次污染”。
- 2、电极针的清扫, 放电针长时间使用后, 在放电针的前端和周围会有尘埃及 污染物, 请用本机附带的棉签进行清洁, 清扫时请注意勿损坏或松动电极针。

#### 八、其他注意事项



使用时请务必将接地线接好, 接地不良时将影响除电性能, 也会造成设备的损坏。



放电针污染后会影响到除电性能, 应定期及时清扫, 放电针的前端呈尖锐状, 清扫时请注意勿扎伤手指。